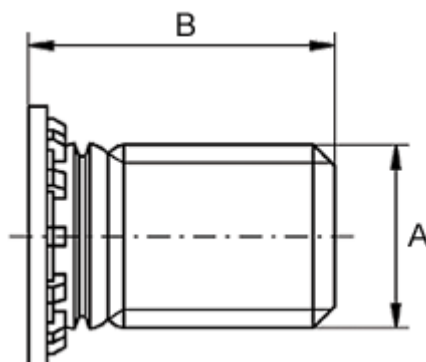


Varenummer: 12506100050100  
Beskrivelse: KLEE-coil 506 100 050.100  
M5 Elforzinket gul for trykmontering

## Mål



For pladetykkelse større end	= 1.0
Huldiameter +0,05	= 5.0
Længde B	= 6
Mindstefaststand til kant	= 5.0
Tilspænding mindre end (Nm)	= 3.8
Udvendigt gevind A	= M5